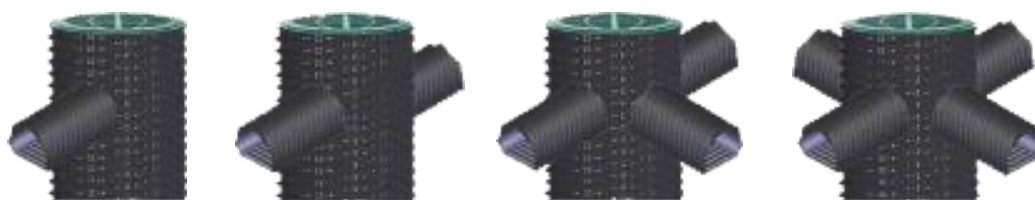


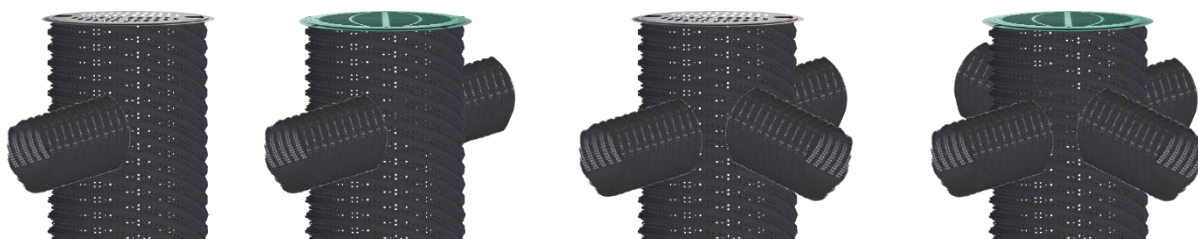
DMW-螺紋網管滲透井+AMP-滲透網管基地保水系統陰井模組規格表



DMW-螺紋網管陰井			AMP-滲透網管		MC-陰井蓋
管徑	型號	高度 cm	標稱 管徑	型號	
10"	NSO-250A	60	4"F	HPT-100A	CMC-鑄鐵陰井蓋
					PMC-塑膠陰井蓋
10"	NSO-250A	75	6"F	HPT-150A	CMC-鑄鐵陰井蓋
					PMC-塑膠陰井蓋
10"	NSO-250A	80	8"F	HPT-200A	CMC-鑄鐵陰井蓋
					PMC-塑膠陰井蓋
12"	NSO-300A	60	4"F	HPT-100A	CMC-鑄鐵陰井蓋
					PMC-塑膠陰井蓋
12"	NSO-300A	75	6"F	HPT-150A	CMC-鑄鐵陰井蓋
					PMC-塑膠陰井蓋
12"	NSO-300A	80	8"F	HPT-200A	CMC-鑄鐵陰井蓋
					PMC-塑膠陰井蓋
12"	NSO-300A	100	10"F	HPT-250A	CMC-鑄鐵陰井蓋
					PMC-塑膠陰井蓋
12"	NSO-300A	250	3"F	HPT-75A	CMC-鑄鐵陰井蓋
					PMC-塑膠陰井蓋
12"	NSO-300A	250	4"F	HPT-100A	CMC-鑄鐵陰井蓋
					PMC-塑膠陰井蓋
16"	NSO-400A	60	4"F	HPT-100A	CMC-鑄鐵陰井蓋
					PMC-塑膠陰井蓋
16"	NSO-400A	75	6"F	HPT-150A	CMC-鑄鐵陰井蓋
					PMC-塑膠陰井蓋
16"	NSO-400A	80	8"F	HPT-200A	CMC-鑄鐵陰井蓋
					PMC-塑膠陰井蓋
16"	NSO-400A	100	10"F	HPT-250A	CMC-鑄鐵陰井蓋
					PMC-塑膠陰井蓋
16"	NSO-400A	120	12"F	HPT-300A	CMC-鑄鐵陰井蓋
					PMC-塑膠陰井蓋
16"	NSO-400A	250	3"F	HPT-75A	PMC-塑膠陰井蓋
16"	NSO-400A	250	4"F	HPT-100A	PMC-塑膠陰井蓋

*本公司保留修改權利或依客戶需求訂製

DMW-螺紋網管滲透井+DMP-螺紋加勁網管基地保水系統陰井模組規格表



DMW-螺紋網管陰井			DMP-螺紋加勁網管		MC-陰井蓋
管徑	型號	高度 cm	標稱 管徑	型號	
10"	NSO-250A	60	4"F	NSO-100A	CMC-鑄鐵陰井蓋
					PMC-塑膠陰井蓋
10"	NSO-250A	75	6"F	NSO -150A	CMC-鑄鐵陰井蓋
					PMC-塑膠陰井蓋
10"	NSO-250A	80	8"F	NSO -200A	CMC-鑄鐵陰井蓋
					PMC-塑膠陰井蓋
12"	NSO-300A	60	4"F	NSO -100A	CMC-鑄鐵陰井蓋
					PMC-塑膠陰井蓋
12"	NSO-300A	75	6"F	NSO -150A	CMC-鑄鐵陰井蓋
					PMC-塑膠陰井蓋
12"	NSO-300A	80	8"F	NSO -200A	CMC-鑄鐵陰井蓋
					PMC-塑膠陰井蓋
12"	NSO-300A	100	10"F	NSO -250A	CMC-鑄鐵陰井蓋
					PMC-塑膠陰井蓋
16"	NSO-400A	60	4"F	NSO -100A	CMC-鑄鐵陰井蓋
					PMC-塑膠陰井蓋
16"	NSO-400A	75	6"F	NSO -150A	CMC-鑄鐵陰井蓋
					PMC-塑膠陰井蓋
16"	NSO-400A	80	8"F	NSO -200A	CMC-鑄鐵陰井蓋
					PMC-塑膠陰井蓋
16"	NSO-400A	100	10"F	NSO -250A	CMC-鑄鐵陰井蓋
					PMC-塑膠陰井蓋
16"	NSO-400A	120	12"F	NSO -300A	CMC-鑄鐵陰井蓋
					PMC-塑膠陰井蓋

*本公司保留修改權利或依客戶需求訂製

GW-雙層纏繞管陰井+AMP-滲透網管基地保水系統陰井模組規格表



GW-纏繞管陰井			AMP-滲透網管		MC-陰井蓋
管徑	型號	高度 cm	標稱 管徑	型號	
250	WP250-4	60	4"F	HPT-100A	CMC-鑄鐵陰井蓋
					PMC-塑膠陰井蓋
250	WP250-4	75	6"F	HPT-150A	CMC-鑄鐵陰井蓋
					PMC-塑膠陰井蓋
250	WP250-4	80	8"F	HPT-200A	CMC-鑄鐵陰井蓋
					PMC-塑膠陰井蓋
300	WP300-4	60	4"F	HPT-100A	CMC-鑄鐵陰井蓋
					PMC-塑膠陰井蓋
300	WP300-4	75	6"F	HPT-150A	CMC-鑄鐵陰井蓋
					PMC-塑膠陰井蓋
300	WP300-4	80	8"F	HPT-200A	CMC-鑄鐵陰井蓋
					PMC-塑膠陰井蓋
300	WP300-4	100	10"F	HPT-250A	CMC-鑄鐵陰井蓋
					PMC-塑膠陰井蓋
300	WP300-4	250	3"F	HPT-75A	CMC-鑄鐵陰井蓋
					PMC-塑膠陰井蓋
300	WP300-4	250	4"F	HPT-100A	CMC-鑄鐵陰井蓋
					PMC-塑膠陰井蓋
400	WP400-4	60	4"F	HPT-100A	CMC-鑄鐵陰井蓋
					PMC-塑膠陰井蓋
400	WP400-4	75	6"F	HPT-150A	CMC-鑄鐵陰井蓋
					PMC-塑膠陰井蓋
400	WP400-4	80	8"F	HPT-200A	CMC-鑄鐵陰井蓋
					PMC-塑膠陰井蓋
400	WP400-4	100	10"F	HPT-250A	CMC-鑄鐵陰井蓋
					PMC-塑膠陰井蓋
400	WP400-4	120	12"F	HPT-300A	CMC-鑄鐵陰井蓋
					PMC-塑膠陰井蓋
400	WP400-4	250	3"F	HPT-75A	CMC-鑄鐵陰井蓋
					PMC-塑膠陰井蓋
400	WP400-4	250	4"F	HPT-100A	CMC-鑄鐵陰井蓋
					PMC-塑膠陰井蓋
500	WP500-4	60	4"F	HPT-100A	GMC-格柵陰井蓋
500	WP500-4	75	6"F	HPT-150A	GMC-格柵陰井蓋
500	WP500-4	80	8"F	HPT-200A	GMC-格柵陰井蓋
500	WP500-4	100	10"F	HPT-250A	GMC-格柵陰井蓋
500	WP500-4	120	12"F	HPT-300A	GMC-格柵陰井蓋
500	WP500-4	250	3"F	HPT-75A	GMC-格柵陰井蓋
500	WP500-4	250	4"F	HPT-100A	GMC-格柵陰井蓋
600	WP600-4	60	4"F	HPT-100A	GMC-格柵陰井蓋
600	WP600-4	75	6"F	HPT-150A	GMC-格柵陰井蓋
600	WP600-4	80	8"F	HPT-200A	GMC-格柵陰井蓋
600	WP600-4	100	10"F	HPT-250A	GMC-格柵陰井蓋
600	WP600-4	120	12"F	HPT-300A	GMC-格柵陰井蓋
600	WP600-4	250	3"F	HPT-75A	GMC-格柵陰井蓋
600	WP600-4	250	4"F	HPT-100A	GMC-格柵陰井蓋

*本公司保留修改權利或依客戶需求訂製

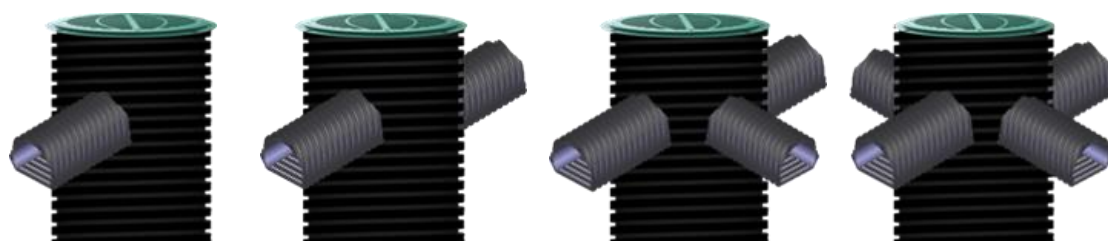
GW-雙層纏繞管陰井+DMP-螺紋加勁網管基地保水系統陰井模組規格表



GW-纏繞管陰井			DMP-螺紋加勁網管		MC-陰井蓋
管徑	型號	高度 cm	標稱 管徑	型號	
250	WP250-4	60	4" F	NSO-100A	CMC-鑄鐵陰井蓋
					PMC-塑膠陰井蓋
250	WP250-4	75	6" F	NSO-150A	CMC-鑄鐵陰井蓋
					PMC-塑膠陰井蓋
250	WP250-4	80	8" F	NSO-200A	CMC-鑄鐵陰井蓋
					PMC-塑膠陰井蓋
300	WP300-4	60	4" F	NSO-100A	CMC-鑄鐵陰井蓋
					PMC-塑膠陰井蓋
300	WP300-4	75	6" F	NSO-150A	CMC-鑄鐵陰井蓋
					PMC-塑膠陰井蓋
300	WP300-4	80	8" F	NSO-200A	CMC-鑄鐵陰井蓋
					PMC-塑膠陰井蓋
300	WP300-4	100	10" F	NSO-250A	CMC-鑄鐵陰井蓋
					PMC-塑膠陰井蓋
400	WP400-4	60	4" F	NSO-100A	CMC-鑄鐵陰井蓋
					PMC-塑膠陰井蓋
400	WP400-4	75	6" F	NSO-150A	CMC-鑄鐵陰井蓋
					PMC-塑膠陰井蓋
400	WP400-4	80	8" F	NSO-200A	CMC-鑄鐵陰井蓋
					PMC-塑膠陰井蓋
400	WP400-4	100	10" F	NSO-250A	CMC-鑄鐵陰井蓋
					PMC-塑膠陰井蓋
400	WP400-4	120	12" F	NSO-300A	CMC-鑄鐵陰井蓋
					PMC-塑膠陰井蓋
500	WP500-4	60	4" F	NSO-100A	GMC-格柵陰井蓋
500	WP500-4	75	6" F	NSO-150A	GMC-格柵陰井蓋
500	WP500-4	80	8" F	NSO-200A	GMC-格柵陰井蓋
500	WP500-4	100	10" F	NSO-250A	GMC-格柵陰井蓋
500	WP500-4	120	12" F	NSO-300A	GMC-格柵陰井蓋
500	WP500-4	120	16" F	NSO-400A	GMC-格柵陰井蓋
500	WP500-4	250	3" F	NSO-75A	GMC-格柵陰井蓋
500	WP500-4	250	4" F	NSO-100A	GMC-格柵陰井蓋
600	WP600-4	60	4" F	NSO-100A	GMC-格柵陰井蓋
600	WP600-4	75	6" F	NSO-150A	GMC-格柵陰井蓋
600	WP600-4	80	8" F	NSO-200A	GMC-格柵陰井蓋
600	WP600-4	100	10" F	HPT-250A	GMC-格柵陰井蓋
600	WP600-4	120	12" F	NSO-300A	GMC-格柵陰井蓋
600	WP600-4	120	16" F	NSO-400A	GMC-格柵陰井蓋
600	WP600-4	250	3" F	NSO-75A	GMC-格柵陰井蓋
600	WP600-4	250	4" F	NSO-100A	GMC-格柵陰井蓋

*本公司保留修改權利或依客戶需求訂製

SW-積層螺旋管陰井+AMP-滲透網管基地保水系統陰井模組組規格表



SW-積層螺旋管			AMP-滲透網管		MC-陰井蓋
管徑	型號	高度 cm	標稱 管徑	型號	
250	SP-250	60	4" F	HPT-100A	CMC-鑄鐵陰井蓋
					PMC-塑膠陰井蓋
250	SP-250	75	6" F	HPT-150A	CMC-鑄鐵陰井蓋
					PMC-塑膠陰井蓋
250	SP-250	80	8" F	HPT-200A	CMC-鑄鐵陰井蓋
					PMC-塑膠陰井蓋
300	SP-300	60	4" F	HPT-100A	CMC-鑄鐵陰井蓋
					PMC-塑膠陰井蓋
300	SP-300	75	6" F	HPT-150A	CMC-鑄鐵陰井蓋
					PMC-塑膠陰井蓋
300	SP-300	80	8" F	HPT-200A	CMC-鑄鐵陰井蓋
					PMC-塑膠陰井蓋
300	SP-300	100	10" F	HPT-250A	CMC-鑄鐵陰井蓋
					PMC-塑膠陰井蓋
300	SP-300	250	3" F	NSO-75A	CMC-鑄鐵陰井蓋
					PMC-塑膠陰井蓋
300	SP-300	250	4" F	NSO-100A	CMC-鑄鐵陰井蓋
					PMC-塑膠陰井蓋
400	SP-400	60	4" F	HPT-100A	CMC-鑄鐵陰井蓋
					PMC-塑膠陰井蓋
400	SP-400	75	6" F	HPT-150A	CMC-鑄鐵陰井蓋
					PMC-塑膠陰井蓋
400	SP-400	80	8" F	HPT-200A	CMC-鑄鐵陰井蓋
					PMC-塑膠陰井蓋
400	SP-400	100	10" F	HPT-250A	CMC-鑄鐵陰井蓋
					PMC-塑膠陰井蓋
400	SP-400	120	12" F	HPT-300A	CMC-鑄鐵陰井蓋
					PMC-塑膠陰井蓋
400	SP-400	250	3" F	NSO-75A	PMC-塑膠陰井蓋
400	SP-400	250	4" F	NSO-100A	PMC-塑膠陰井蓋
500	SP-500	60	4" F	HPT-100A	GMC-格柵陰井蓋
					GMC-格柵陰井蓋
500	SP-500	75	6" F	HPT-150A	GMC-格柵陰井蓋
					GMC-格柵陰井蓋
500	SP-500	80	8" F	HPT-200A	GMC-格柵陰井蓋
					GMC-格柵陰井蓋
500	SP-500	100	10" F	HPT-250A	GMC-格柵陰井蓋
					GMC-格柵陰井蓋
500	SP-500	120	12" F	HPT-300A	GMC-格柵陰井蓋
					GMC-格柵陰井蓋
500	SP-500	250	3" F	HPT-75A	GMC-格柵陰井蓋
500	SP-500	250	4" F	HPT-100A	GMC-格柵陰井蓋
600	SP-600	60	4" F	HPT-100A	GMC-格柵陰井蓋
					GMC-格柵陰井蓋
600	SP-600	75	6" F	HPT-150A	GMC-格柵陰井蓋
					GMC-格柵陰井蓋
600	SP-600	80	8" F	HPT-200A	GMC-格柵陰井蓋
					GMC-格柵陰井蓋
600	SP-600	100	10" F	HPT-250A	GMC-格柵陰井蓋
					GMC-格柵陰井蓋
600	SP-600	120	12" F	HPT-300A	GMC-格柵陰井蓋
					GMC-格柵陰井蓋
600	SP-600	250	3" F	HPT-75A	GMC-格柵陰井蓋
600	SP-600	250	4" F	HPT-100A	GMC-格柵陰井蓋

*本公司保留修改權利或依客戶需求訂製

SW-積層螺旋管陰井+DMP-螺紋加勁網管基地保水系統陰井模組規格表



SW-積層螺旋管			DMP-螺紋加勁網管		MC-陰井蓋
管徑	型號	高度 cm	標稱 管徑	型號	
250	SP-250	60	4" F	NSO-100A	CMC-鑄鐵陰井蓋
					PMC-塑膠陰井蓋
250	SP-250	75	6" F	NSO-150A	CMC-鑄鐵陰井蓋
					PMC-塑膠陰井蓋
250	SP-250	80	8" F	NSO-200A	CMC-鑄鐵陰井蓋
					PMC-塑膠陰井蓋
300	SP-300	60	4" F	NSO-100A	CMC-鑄鐵陰井蓋
					PMC-塑膠陰井蓋
300	SP-300	75	6" F	NSO-150A	CMC-鑄鐵陰井蓋
					PMC-塑膠陰井蓋
300	SP-300	80	8" F	NSO-200A	CMC-鑄鐵陰井蓋
					PMC-塑膠陰井蓋
300	SP-300	100	10" F	NSO-250A	CMC-鑄鐵陰井蓋
					PMC-塑膠陰井蓋
400	SP-400	60	4" F	NSO-100A	CMC-鑄鐵陰井蓋
					PMC-塑膠陰井蓋
400	SP-400	75	6" F	NSO-150A	CMC-鑄鐵陰井蓋
					PMC-塑膠陰井蓋
400	SP-400	80	8" F	NSO-200A	CMC-鑄鐵陰井蓋
					PMC-塑膠陰井蓋
400	SP-400	100	10" F	NSO-250A	CMC-鑄鐵陰井蓋
					PMC-塑膠陰井蓋
400	SP-400	120	12" F	NSO-300A	CMC-鑄鐵陰井蓋
					PMC-塑膠陰井蓋
500	SP-500	60	4" F	NSO-100A	GMC-格柵陰井蓋
500	SP-500	75	6" F	NSO-150A	GMC-格柵陰井蓋
500	SP-500	80	8" F	NSO-200A	GMC-格柵陰井蓋
500	SP-500	100	10" F	NSO-250A	GMC-格柵陰井蓋
500	SP-500	120	12" F	NSO-300A	GMC-格柵陰井蓋
500	SP-500	120	16" F	NSO-400A	GMC-格柵陰井蓋
500	SP-500	250	3" F	NSO-75A	GMC-格柵陰井蓋
500	SP-500	250	4" F	NSO-100A	GMC-格柵陰井蓋
600	SP-600	60	4" F	NSO-100A	GMC-格柵陰井蓋
600	SP-600	75	6" F	NSO-150A	GMC-格柵陰井蓋
600	SP-600	80	8" F	NSO-200A	GMC-格柵陰井蓋
600	SP-600	100	10" F	NSO-250A	GMC-格柵陰井蓋
600	SP-600	120	12" F	NSO-300A	GMC-格柵陰井蓋
600	SP-600	120	16" F	NSO-400A	GMC-格柵陰井蓋
600	SP-600	250	3" F	NSO-75A	GMC-格柵陰井蓋
600	SP-600	250	4" F	NSO-100A	GMC-格柵陰井蓋

*本公司保留修改權利或依客戶需求訂製

RCM-滲透井基地保水系統規格表

DMW-螺紋加勁網管滲透陰井規格表

 DMP 螺紋加勁網管	標稱管徑		內徑*外徑 mm±3.0%	螺距 mm±3.0%	長度 m
	英吋	型號			
	6"	NSO-150A	148*165	14.0mm	5m
	8"	NSO-200A	193*216	14.5mm	5m
	10"	NSO-250A	239*267	14.5mm	5m
	12"	NSO-300A	290*318	14.5mm	5m
16"	NSO-400A	390*420	14.5mm	5m	

GW-纏繞管陰井規格表

 GW 纏繞管陰井	規格型號	內徑 mm±3%	外徑 mm±3%	長度 m
	WP200P4B	200	220	5m
	WP250P4B	250	270	5m
	WP300P4B	300	330	5m
	WP400P4B	400	440	5m
	WP500P4B	500	540	5m
	WP600P4B	600	650	5m
	WP700P4B	700	750	5m
	WP800P4B	800	862	5m
	WP900P4B	900	978	5m
	WP1000P4B	1000	1088	5m
	WP1200P4B	1200	1300	5m

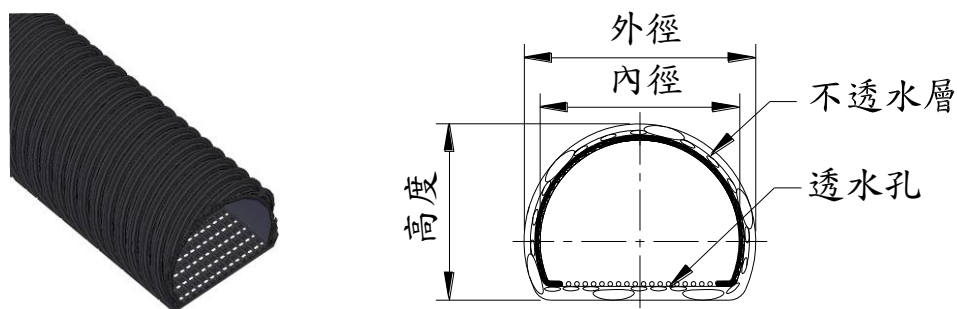
*本公司保留修改權利或依客戶需求訂製

SW-螺旋管陰井規格表

 SW 螺旋管陰井	規格型號	內徑 mm±3%	外徑 mm±3%	長度 m
	SPC-150 SPO-150	150	173	5m
	SPC-200 SPO-200	200	234	5m
	SPC-250 SPO-250	250	285	5m
	SPC-300 SPO-300	300	340	5m
	SPC-400 SPO-400	400	450	5m
	SPC-500 SPO-500	500	566	5m
	SPC-600 SPO-600	600	676	5m

*本公司保留修改權利或依客戶需求訂製

AMP-滲透網管規格組規格表



標稱管徑		內徑*外徑*高 mm±3.0%	長度 m	同徑直接頭	
英吋	型號			型號	長 cm
3"	HPT-75A	79*92*82	5m	HPF-75A	15cm
4"	HPT-100A	96*114*94	5m	HPF-100A	20cm
6"	HPT-150A	149*167*136	5m	HPF-150A	25cm
8"	HPT-200A	193*216*170	5m	HPF-200A	30cm
10"	HPT-250A	239*267*197	5m	HPF-250A	35cm
12"	HPT-300A	290*318*223	5m	HPF-300A	40cm

MC-陰井蓋規格表

PMC-塑膠陰井蓋規格表



PMC-塑膠陰井蓋
10"
12"
16"

材質：PP+纖30%

CMC-鑄鐵陰井蓋表



CMC-鑄鐵陰井蓋
10"
12"
16"

GMC-格柵陰井蓋



圓形格柵板

GMC-格柵陰井蓋
20"
24"



ECO-MESH
Water Solution